

RUČNÍ ÚKOSOVACÍ A ODHROTOVACÍ SYSTÉM B15 ELECTRA



obj.č. 25 250

Návod na obsluhu zařízení

ZMĚNA VYHRAZENA

Obsah:

Všeobecné informace	3
Popis stroje B15 ELECTRA	3
Identifikační údaje	4
Zkoušky	5
Záruky	5
Bezpečnostní předpisy	6
Technické specifikace	7
Příslušenství	7
Vybalení zařízení	8
Ovládací prvky B15 ELECTRA	8
Používání	9
Nastavení velikosti úběru	9
Úkosování	11
Změna úhlu a tvaru úkosu. Výměna frézovací hlavy	12
Výměna břitových destiček	14
Údržba a provoz	15
Náhradní díly	15
Seznam náhradních dílů	15



Před použitím si vždy pečlivě prostudujte návod k obsluze

1. Všeobecné informace

Děkujeme, že jste si zakoupili jeden z našich strojů a doufáme, že s ním budete plně spokojeni.

Tato příručka obsahuje všechny pokyny pro instalaci, seřízení, provoz a údržbu stroje B15 ELECTRA v souladu s platnými bezpečnostními normami.

Informace a údaje v této příručce mohou být předmětem změn v důsledku dalšího zdokonalování strojů. Pro odstranění všech pochybností se při zjištění rozdílů prosím obraťte na společnost N.KO Machines.

Na stroji nikdy neprovádějte žádné operace předtím, než si přečtete pokyny v příručce a porozumíte jim. Velká část nehod, které se na pracovišti stanou, je způsobena tím, že se nedodržují pokyny a doporučení obsažené v příručce.

Grafické symboly v příručce jsou použity pro zdůraznění důležitých informací týkajících se bezpečnosti a provozu stroje.



Pozor:
Důležité informace pro osobní bezpečnost obsluhy.



Důležité:
Pokyn, který je nutno dodržovat pro zajištění správného provozu stroje.

2. Popis stroje B15 ELECTRA

Stroj B15 ELECTRA je určen pouze k následujícím činnostem:

B15 ELECTRA je určen výhradně pro ukosování a odjehlení kovových materiálů v dílně nebo na výrobní hale.

Jedná se o ruční, ručně vedený stroj. Hlavní předností stroje je jeho schopnost obrábět jak rovné, tak i tvarové obrobky, otvory ale i trubky. Úhel obrobení je možno změnit výměnou frézovací hlavy. B15 ELECTRA může provádět i zaoblení hran obrobků. Rovněž pro tuto aplikaci, je nutný speciální nástroj viz text níže.

Stroj používejte pouze v prostředí chráněném proti dešti, sněhu a dalším nepříznivým vlivům počasí.

3. Identifikační údaje a CE prohlášení o shodě

Identifikační údaje stroje B15 ELECTRA jsou uvedeny na štítku, připevněném na tělese pohonu.

ES Prohlášení o shodě

1. Jméno vydavatele prohlášení: N.KO spol. s r.o.
Adresa vydavatele prohlášení: Tábrská 398/22, Mladá Boleslav, Czech rep.
IČO: 26161109
2. Předmět prohlášení:
Název: MOBILNÍ ÚKOSOVACÍ STROJ
Typ: B 15 ELECTRA
Výrobce: N.KO spol. s r.o.
3. Účel použití: Úkosování hran plechů jako příprava pro svařování

4. Výše popsaný předmět prohlášení je ve shodě s požadavky následujících dokumentů

Směrnice 2006/42/EG.: Bezpečnost strojních zařízení – základní požadavky
Směrnice 2014/30/EU.: Elektromagnetická kompatibilita
Směrnice 2011/65/EU.: ROHS-o nepřítomnosti nebezpečných látek

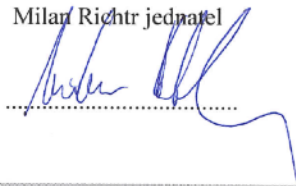
EN ISO 12100: Bezpečnost strojních zařízení – Všeobecné zásady pro konstrukci.
Posouzení rizika a snižování rizika
EN ISO 13857: Bezpečnost strojních zařízení – bezpečné vzdálenosti pro horní a dolní končetiny
EN 953: Bezpečnost strojních zařízení – požadavky na konstrukci ochranných krytů
EN 60204-1: Bezpečnost strojních zařízení – elektrická zařízení pracovních strojů
EN 60745-2-17: Ruční-elektromechanické-nářadí-Bezpečnost-Část 1: Všeobecné požadavky
EN 50581:2012: Technická dokumentace k posuzování elektrických a elektrotechnických výrobků z hlediska omezování nebezpečných látek
EN 61000-3-2: Elektromagnetická-kompatibilita(EMC) - Část 3-2: Meze - Meze pro emise-proudu harmonických (zařízení se vstupním fázovým proudem ≤ 16 A)
EN 61000-3-3: Elektromagnetická-kompatibilita(EMC)-Část 6-3: Kmenové normy – Emise_Prostředí_obytné, obchodní a lehkého průmyslu

5. Údaje o akreditované /notifikované osobě:

6. Datum a místo vydání: 1.2.2017 v Mladé Boleslavi

7. Jméno a funkce oprávněné osoby: Milan Richtř jednatel

Podpis oprávněné osoby:



4. Zkoušky

Stroj na srážení hran je zkoušen v naší technické zkušebně.

Během této zkoušky je odzkoušena správná funkce úkosování plechů a profilů různých typů a velikostí.

5. Záruky

Na úkosovací systém B15 ELECTRA poskytuje prodávající záruku, že zboží nebude mít materiálové a výrobní vady po dobu 12 měsíců ode dne dodání zboží.

Na bezvadnou funkci zboží a použité materiály je poskytována záruka po dobu 12 měsíců ode dne dodání zboží.

Prodávající se zavazuje zajistit odstranění veškerých případných vad, na něž se vztahuje záruka, bezplatně a bez zbytečného odkladu tak, aby mohl kupující zboží řádně užívat. Uplatní-li kupující práva z odpovědnosti za vady, na něž se záruka nevztahuje, uhradí prodávajícímu náklady s tímto spojené.

Výrobce považuje záruku za neplatnou v případě:

- nevhodného používání stroje.
- používání v rozporu s národními nebo mezinárodními normami
- nesprávné instalace
- vadného přívodu elektrické energie
- vážných nedostatků v údržbě
- neoprávněných modifikací anebo zásahů
- používání jiných než originálních a výrobcem schválených náhradních dílů a příslušenství pro dotýcný model
- úplného nebo částečného nedodržování pokynů této příručky
- výjimečných událostí, přírodních kalamit, či jiných.

6. Bezpečnostní předpisy



Pozor:

Pro zamezení vzniku úrazu dodržujte následující

Před úkosováním zkontrolujte, zda stroj není mechanicky nebo jinak poškozen.

Stroj uvádějte do provozu jen v případě, že není nijak poškozen přívodní elektrický kabel.

Přívodní, napájecí kabel pravidelně kontrolujte. V případě poškození je ihned nechte vyměnit v servisu, který má oprávnění takovéto opravy provádět. Kontaktujte vašeho dodavatele.

Osobní ochrana proti úrazu

při práci používejte ochranné brýle, pevnou pracovní obuv, ochranu sluchu, vhodnou pokrývku hlavy, popř. ochranou helmu.

- Stroj připojujte na elektrickou síť pouze v případě, že je vypínač stroje v poloze vypnuto.
- Před každým použitím zkontrolujte, zda není poškozené zařízení a přívod elektrické energie. Nepoužívejte přístroj s jakýmkoli poškozením.
- Zařízení chraňte před vlhkostí a nepoužívejte ve vlhkém prostředí.
- Zajistěte dobré osvětlení pracoviště tak aby se zamezilo riziku možného úrazu či poškození zraku.
- Pozor, nástroj (fréza) je ostrý, hrozí nebezpečí poranění. Při výměně používejte ochranné rukavice, **nikdy se nedotýkejte frézy, když je v pohybu.**
- Obráběný materiál, musí být vždy pevně upnutý a ve vodorovné poloze. Optimální výška obrobku je 900mm nad zemí.
- Během práce si dejte pozor na přívodní elektrický kabel, měl by vždy být volně položen na zemi mimo opracovávaný materiál a jiné ostré předměty.
- Po práci odpojte zařízení od přívodu elektrické energie.
- Nepřetěžujte motor stroje. Stroj pracuje nejlépe, když není přetěžován.
- Při práci držte zařízení oběma rukama.
- Věnujte pozornost nebezpečí poranění horkými šponami.



Důležité:

V případě poškození, stroj nechte opravit v servisu, který má oprávnění takovéto opravy provádět. Pro více informací, kontaktujte svého dodavatele.

7. Technické specifikace

Úhel úkosu	výměnná hlava 30°, 37,5°, 45°, 50°, 60° další úhly na poptávku
Šířka úkosu	0 až 15 mm < 400N/mm ² - 0 až 8 mm > 400N/mm ²
Zaoblení	R 2,5 mm / R 3,5 mm / R 4 mm
Motor	elektrický
Výkon motoru	2500W/50Hz, 2000W/60Hz
Otáčky	6600 ot./min
Váha	7,5 kg
Počet břitových destiček	6 ks (frézovací hlava pro zaoblení hran 3ks)

1. Úkosování děr a otvorů – minimální rozměry

Úhel úkosu α°	Minimální průměr otvoru Typ PREMIUM	Minimální průměr otvoru v mm Typ ECO
30°	30 mm (*33 mm)	Ø 34 mm
37,5°	26 mm (*31 mm)	Ø 28 mm
45°	26 mm (*31 mm)	Ø 28 mm
50°	26 mm (*31 mm)	Ø 28 mm
60°	19 mm (*25,5 mm)	Ø 27 mm
R 2,5mm	-	Ø 41 mm
R 3,5/4mm	-	Ø 40 mm

8. Vybalení zařízení

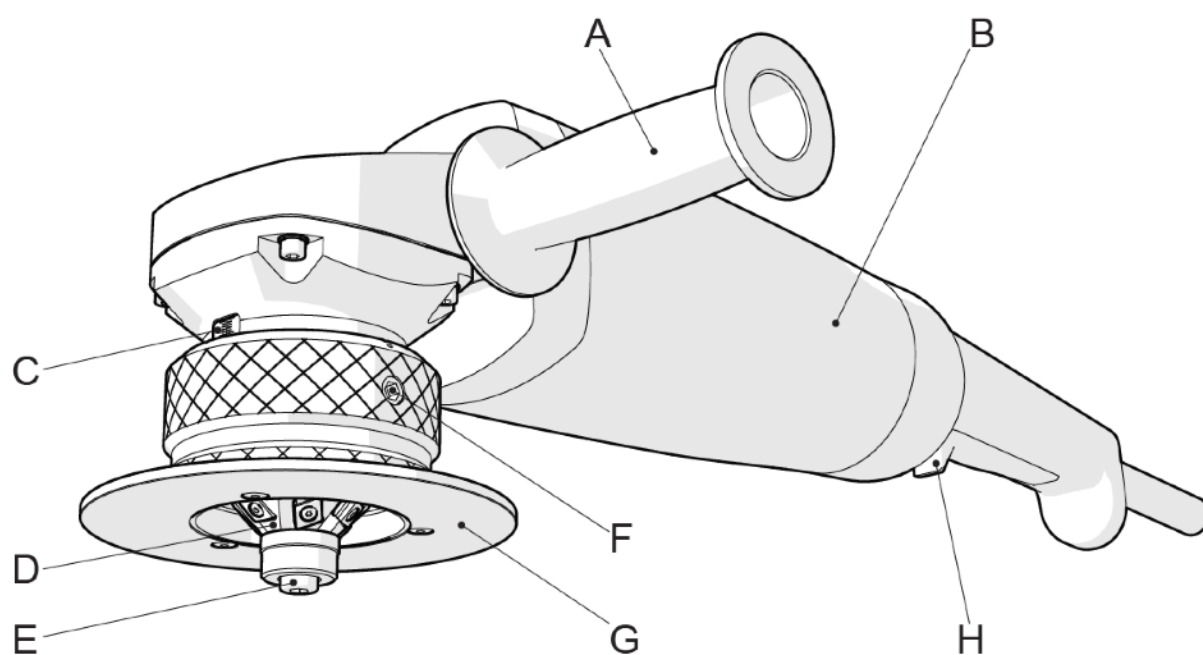
Stroj vybalte z kartonové krabice a překontrolujte, zda je vše v pořádku a stroj je nepoškozený. V případě dotazu kontaktujte prodejce.

Stroj B15 ELECTRA je dodáván spolu s nezbytným nářadím pro obsluhu, bez nástroje.

Nástroje lze dokoupit. Přehled nástrojů najdete výše v kapitole 8. Příslušenství nebo nahlédněte do katalogu společnosti N.KO Machines a kontaktujte svého dodavatele.

9. Ovládací prvky B15 ELECTRA

Obr.10.0.1



- A. Rukojeť
- B. Těleso motoru
- C. Stupnice pro odečítání nastavení velikosti úkosu
- D. Těleso frézy s řeznými plátky
- E. Vodící, dorazová rolna frézy a šroub rolny
- F. Aretační šrouby objímky přitlačného talíře – Zajištění nastaveného úběru
- G. Přitlačný talíř s objímkou
- H. Hlavní vypínač

10. Používání

Důležité:

Zařízení, smí být používáno pouze, je-li osazené originálními břitovými destičkami, které dodává váš dodavatel, respektive výrobce zařízení. Jedná se o čtyřstranné břitové destičky. Zařízení je osazeno 6 kusy břitových destiček. Je zakázáno používat jiné než originální destičky.

11.1 Nastavení velikosti úběru

Pozor:

Při seřizování používejte pracovní rukavice a další prostředky osobní ochrany. Operace musí být prováděny na stroji v klidu a po odpojení od rozvodu elektrické energie.

- Odpojte stroj od přívodu elektrické energie.
- Povolte šrouby aretace nastavení (obr.10.0.1 pozice F)
- Otácejte vodícím talířem (obr.10.0.1 pozice G) pro nastavení velikosti úběru. Aktuální nastavení můžete odečítat na stupnici (obr.10.0.1 pozice C). Stupnice je pouze orientační a výsledný úběr může být jiný při použití různých úhlů frézovacích hlav.
- Po nastavení, utáhněte opět oba šrouby (obr.10.0.1 pozice F).

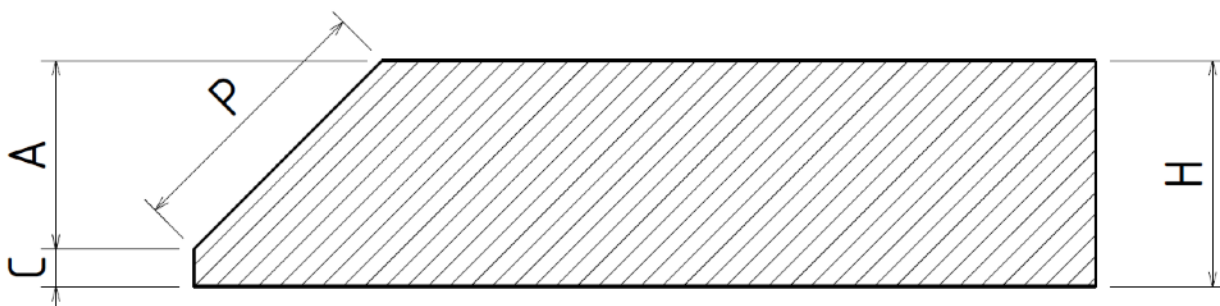
Důležité:

Maximální úběr je 15mm šířky úkosu (kóta P obr.11.1.1). Tohoto úběru je nutné dosáhnout ve více krocích. Záleží na pevnosti materiálu. Doporučujeme provést test.

Začínajte s menším úběrem a postupně hodnotu zvyšujte až do chvíle, kdy bude ještě práce se strojem pohodlná, a destičky budou mít schopnost plynulého úběru bez zvýšených vibrací. Pro orientační nastavení použijte níže uvedené tabulky.

Doporučujeme založit si pracovní deník, kde si můžete zaznamenávat naměřené hodnoty a svůj vlastní postup obrábění.

obr. 11.1.1



Pro orientační nastavení velikosti úběru a samotného procesu obrábění lze použít tabulky nastavení pro jednotlivé úhly úkosu.

● Důležité:

Hodnoty v tabulce jsou kalkulovány od tzv. bodu 0. Bod 0 je bod, kde se fréza poprvé dotkne hrany materiálu. Tento bod je možno stanovit postupným otáčením přítlačného talíře (obr.10.0.1 pozice G) a přikládáním k hraně materiálu.

45° - Pro plný úkos ($P=15\text{mm}$) je zapotřebí, otočit přítlačný talíř o 5,2 otáček

Tříška č.	Přepona P	Výška úkosu A	Počet otáček přítlačného talíře
I.	5mm	3,5mm	2 otáčky
II.	11mm	7,8mm	+ 2 otáčky
III.	15mm	10,6mm	+ 1,2 otáčky

Viz obr.11.1.1.

30° - Pro plný úkos ($P=15\text{mm}$) je zapotřebí, otočit přítlačný talíř o 6,2 otáček

Tříška č.	Přepona P	Výška úkosu A	Počet otáček přítlačného talíře
I.	5mm	4,3mm	2 otáčky
II.	10mm	8,6mm	+ 2 otáčky
III.	15mm	13mm	+ 2,2 otáčky

Viz obr.11.1.1.

● Důležité:

Stroj byl zkonstruován pro přípravu svarových ploch. Přesnost obrobení je v rozmezí +/-1mm. Podmínkou pro dosažení uspokojujících výsledků je dokonalé připravení hran materiálu. Bohužel materiál je často tkz Podpálen či podstřížen. Tyto nepřesnosti se samozřejmě projeví i na výsledku obrábění.

● Důležité:

Pokud je obtížné obrobít úkos v námi doporučeném počtu kroků, doporučujeme proces rozdělit na více třísek. Důvodem může být opotřebenost řezných destiček nebo horší obrobiteľnost materiálu.

2. Úkosování

- Připojte zařízení na rozvod elektrické energie
- Po pozorném nastavení prvního úběru viz odstavec 11.1, uchopte zařízení oběma rukama a hlavním vypínačem zapněte stroj.
- Stroj nasadte na materiál tak, aby přítlačný/kontaktní talíř (obr. 10.0.1 pozice G) byl v kontaktu s materiálem v maximálně možné ploše.
- Pomalu se přibližujte strojem k materiálu, až ucítíte, že fréza se dostává do záběru. **POZOR!!!** V této chvíli může dojít k zpětnému rázu, proto buďte opatrní.
- Stroj tlačte dále ve směru do materiálu až do chvíle, kdy fréza bude v materiálu zanořená v plném profilu nastavené třísky. Kontaktní rolna (obr. 10.0.1 pozice E) se nyní musí dotýkat hrany obrobku. Přítlačný talíř (obr. 10.0.1 pozice G) musí ležet svoji plochou na materiálu.
- Nyní můžete zahájit obrábění směrem zleva doprava. Stroj posunujte konstantně jen takovou rychlostí, aby fréza byla schopna plynule odebírat materiál v nastaveném profilu třísky. V opačném případě bude fréza z materiálu vytlačována a úkos bude nerovnoměrný.

⚠ Pozor:

Při práci používejte pracovní rukavice a další prostředky osobní ochrany.

Operace údržby musí být prováděny na stroji v klidu a po odpojení od přívodu elektrické energie.

● Důležité:

Posuv při obrábění je vždy zleva doprava.

⚠ Pozor:

Obsluha zařízení musí vždy držet zařízení oběma rukama.

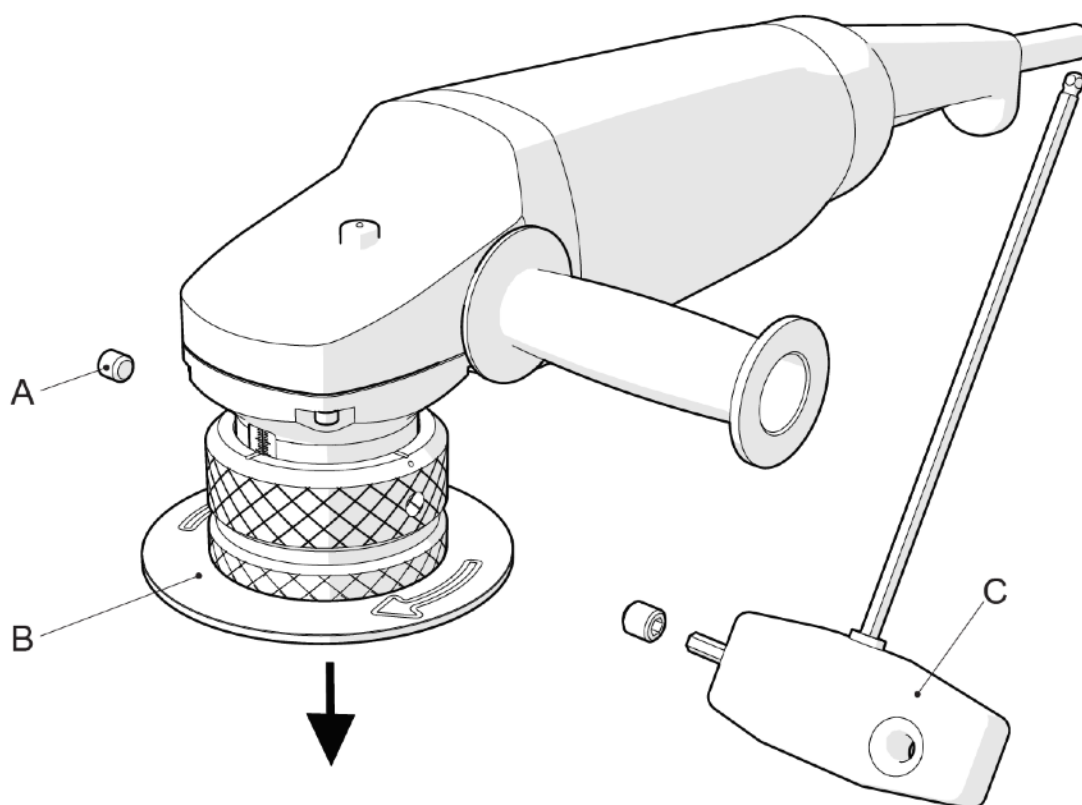
3. Změna úhlu a tvaru úkosu. Výměna frézovací hlavy - Typ ECO

Stroj B15 ELECTRA je konstruován pro použití více druhů frézovacích hlav.

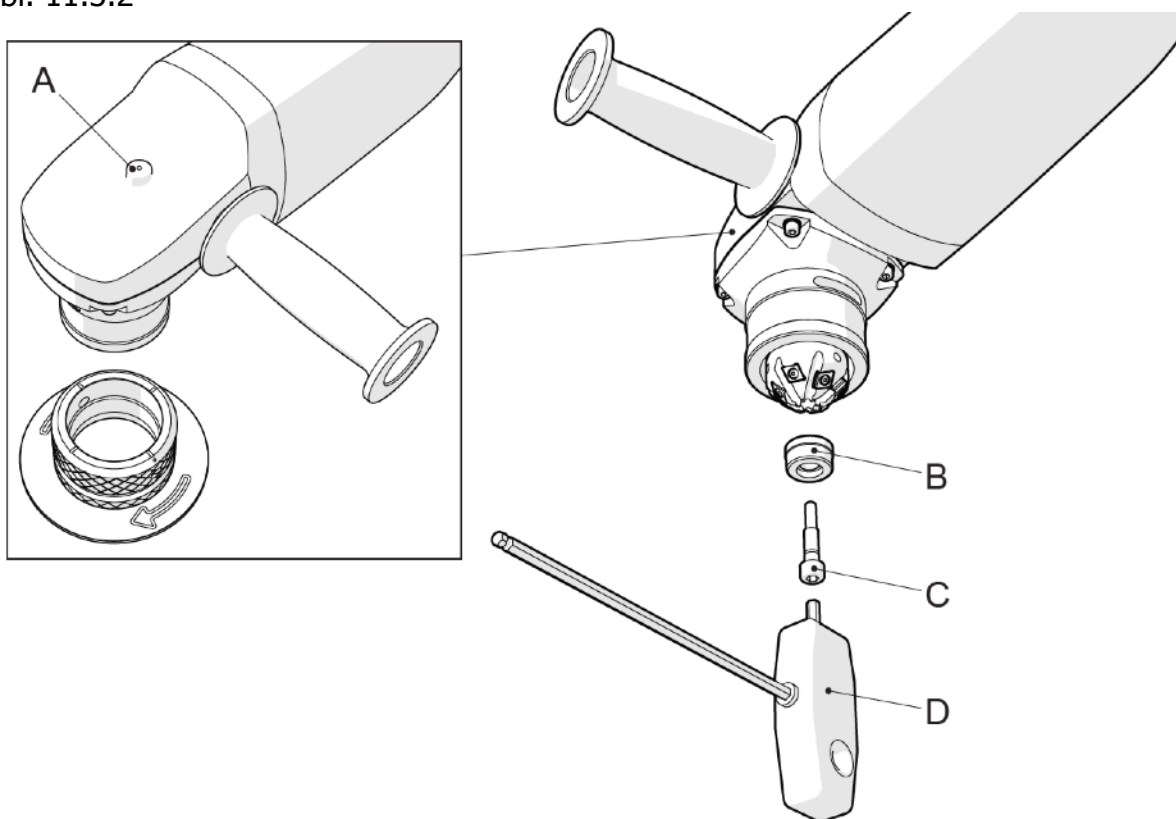
Pro výměnu hlavy postupujte následujícím způsobem.

- Odpojte stroj od přívodu elektrické energie.
- Povolte šrouby aretace nastavení (obr.11.3.1 pozice A), přiloženým klíčem (obr.11.3.1 pozice C)
- Otáčejte vodícím talířem (obr.11.3.1 pozice B) tak až ho zcela demontujete ze stroje
- Zajistěte vřeteno proti pootočení tlačítkem na horní straně převodovky (obr.11.3.2 pozice A) nebo přiloženým trnem (obr.11.3.3 pozice A).
- Přiloženým imbusovým klíčem (obr.11.3.2 pozice D), povolte a demontujte šroub rolny (obr.11.3.2 pozice C) a rolnu (obr.11.3.2 pozice B)
- Nyní demontujte samotnou frézovací hlavu přiloženým speciálním trubkovým, oboustranným klíčem (obr.11.3.3 pozice B plus C)
- Stejným postupem namontujte novou hlavu a stroj znovu sestavte.
- Všechny spoje řádně utáhněte.

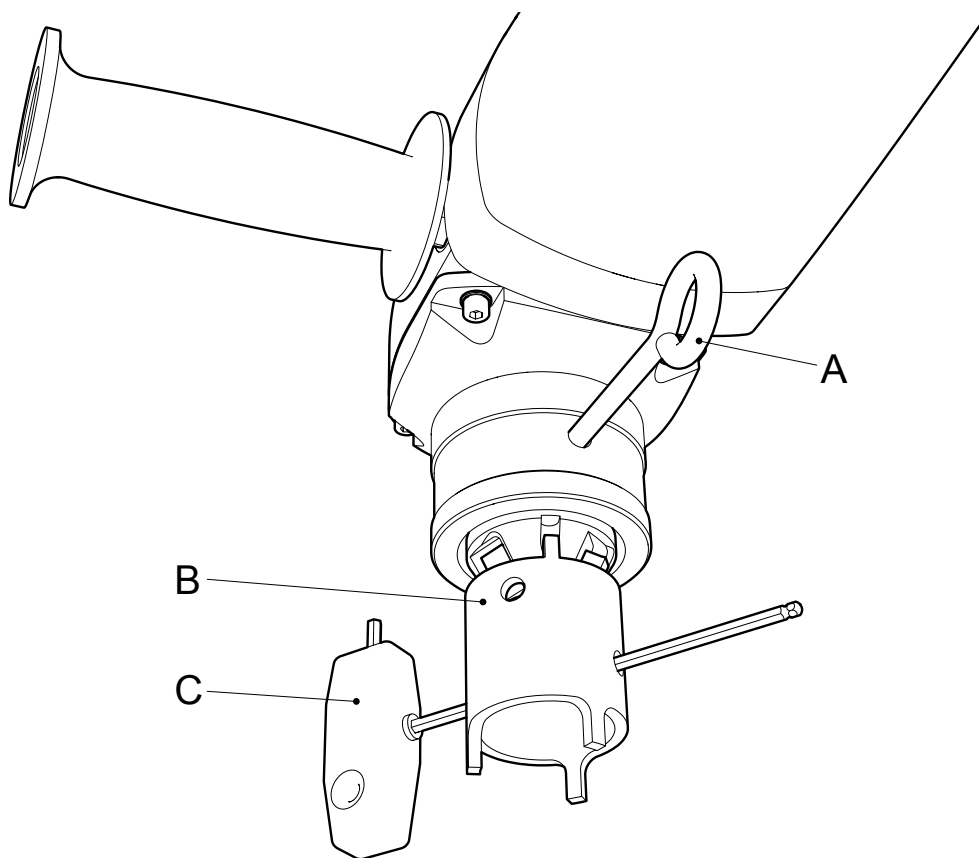
Obr. 11.3.1



Obr. 11.3.2



Obr. 11.3.3



● Důležité:

Při každé výměně frézovací hlavy ošetřete závit hlavy a šroubu vazelinou s obsahem mědi (měděná pasta). Tento přípravek zabraňuje zapečení závitů frézovací hlavy a usnadňuje jeho budoucí povolení.

⚠ Pozor:

Při seřizování používejte pracovní rukavice a další prostředky osobní ochrany. Operace musí být prováděny na stroji v klidu a po odpojení od přívodu elektrické energie.

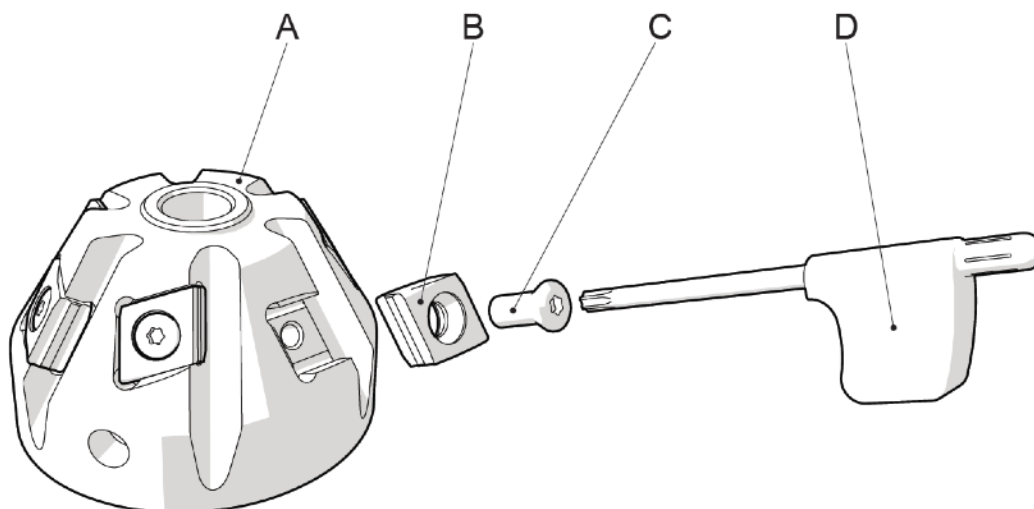
4. Výměna břitových destiček – typ ECO

● Důležité:

Pracujte jen s ostrými a nepoškozenými břitovými destičkami. Především tak poškodíte stroj. Pokud jsou řezné destičky opotřebené nebo vylámané, vyměňte je.

- Přiloženým klíčem (obr. 11.4.1 pozice D) uvolněte šrouby, jimiž jsou řezné destičky utaženy (obr. 11.4.1 pozice C)
- Řezné destičky (obr. 11.4.1 pozice B) zaměňte za nové, jiné nebo jen otočte tak abyste využili všechny řezné hrany. Pozor! Vzhledem k jejich specifickému tvaru, věnujte této operaci zvýšenou pozornost.
- Řezné destičky znovu řádně utáhněte šrouby (obr. 11.4.1 pozice C).
- Namontujte sestavu vodícího talíře dle kapitoly 11.3

Obr. 11.4.1



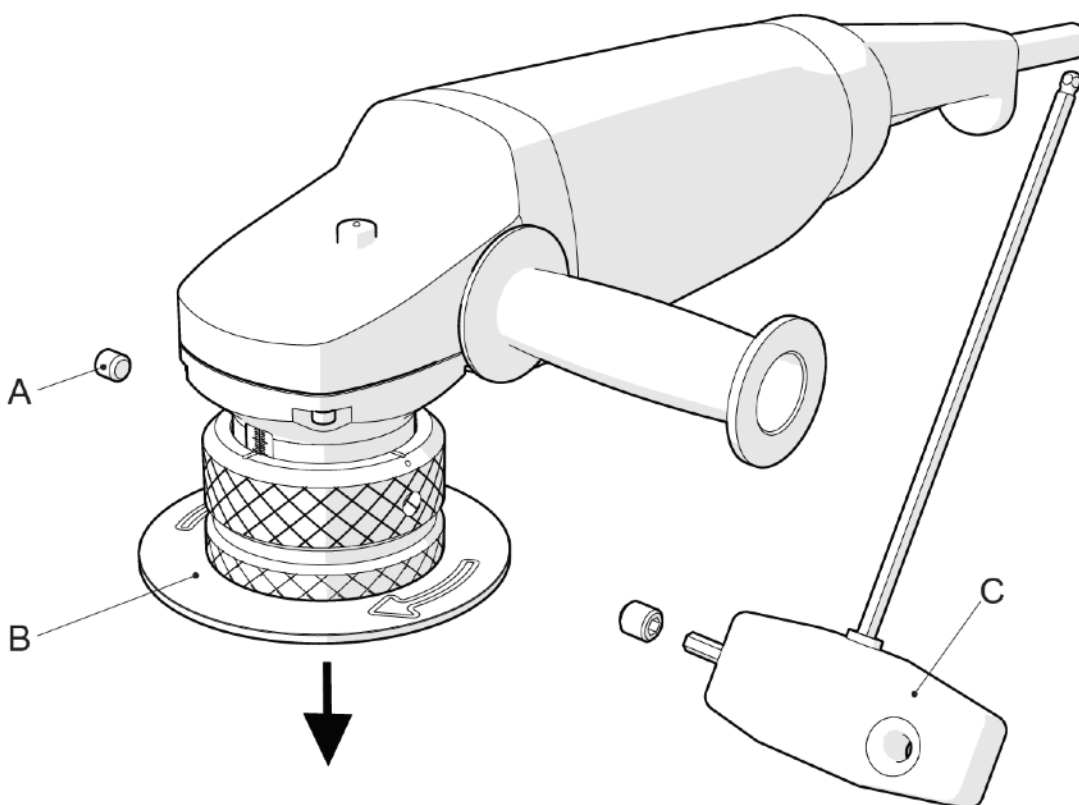
5. Změna úhlu a tvaru úkosu. Výměna frézovací hlavy - Typ PREMIUM

Stroj B15 ELECTRA je konstruován pro použití více druhů frézovacích hlav.

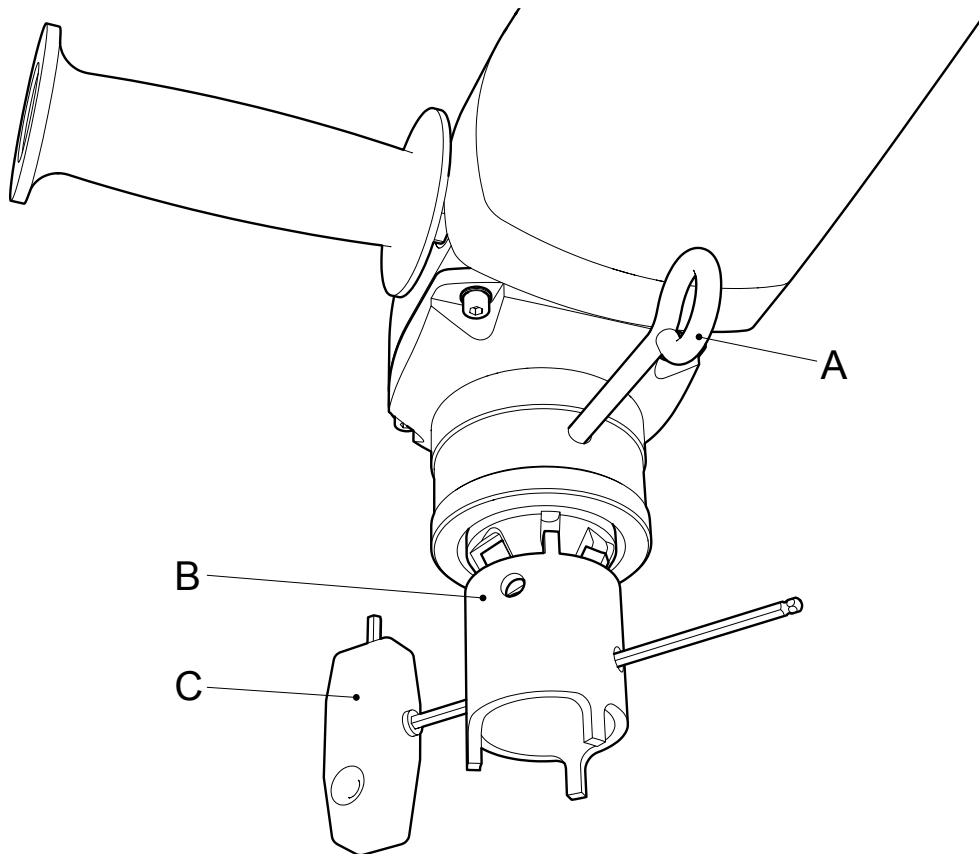
Pro výměnu hlavy postupujte následujícím způsobem.

- Odpojte stroj od přívodu elektrické energie.
- Povolte šrouby aretace nastavení (obr.11.5.1 pozice A), přiloženým klíčem (obr.11.5.1 pozice C)
- Otáčejte vodícím talířem (obr.11.5.1 pozice B) tak až ho zcela demontujete ze stroje
- Zajistěte vřeteno proti pootočení tlačítkem na horní straně převodovky (obr.11.3.2 pozice A) nebo přiloženým trnem (obr.11.5.2 pozice A).
- Nyní demontujte samotnou frézovací hlavu přiloženým speciálním trubkovým, oboustranným klíčem (obr.11.5.2 pozice B plus C)
- Stejným postupem namontujte novou hlavu a stroj znovu sestavte.
- Všechny spoje řádně utáhněte.

Obr. 11.5.1



Obr. 11.5.2



● Důležité:

Při každé výměně frézovací hlavy ošetřete závit hlavy a šroubu vazelinou s obsahem mědi (měděná pasta). Tento přípravek zabraňuje zapečení závitů frézovací hlavy a usnadňuje jeho budoucí povolání.



Pozor:

Při seřizování používejte pracovní rukavice a další prostředky osobní ochrany. Operace musí být prováděny na stroji v klidu a po odpojení od přívodu elektrické energie.

6. Výměna břitových destiček – typ PREMIUM

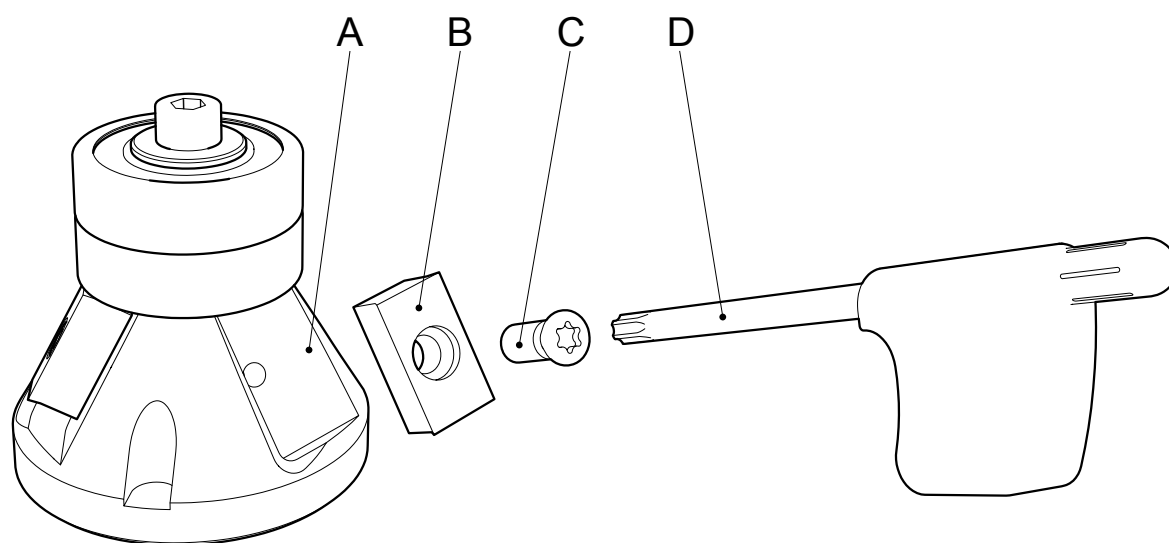


Důležité:

Pracujte jen s ostrými a nepoškozenými břitovými destičkami. Předějte tak poškození stroje. Pokud jsou řezné destičky opotřebené nebo vylámané, vyměňte je.

- Přiloženým klíčem (obr. 11.6.1 pozice D) uvolněte šrouby, jimiž jsou řezné destičky utaženy (obr. 11.6.1 pozice C)
- Řezné destičky (obr. 11.6.1 pozice B) zaměňte za nové, jiné nebo jen otočte tak, abyste využili všechny řezné hrany. Pozor! Vzhledem k jejich specifickému tvaru, věnujte této operaci zvýšenou pozornost.
- Řezné destičky znovu řádně utáhněte šrouby (obr. 11.6.1 pozice C).
- Namontujte sestavu vodícího talíře dle kapitoly 11.

Obr. 11.6.1



12. Údržba a provoz

Údržba stroje B15 ELECTRA nevyžaduje žádné speciální nářadí a je velice jednoduchá. Stroj udržujte čistý a jednou za 1000 pracovních hodin nechte vyměnit mazací tuk v převodovce stroje. Tuto operaci je nutno provádět jen v autorizovaném servisu N.KO Machines.

Pravidelně kontrolujte přívodní, napájecí kabel. V případě poškození je ihned nechte vyměnit v servisu, který má oprávnění takovéto opravy provádět. Kontaktujte vašeho dodavatele.

● **Důležité:**

Pohyblivé součásti, závity a mechanické pohyblivé spoje musí být průběžně čištěny nejlépe tlakovým vzduchem a konzervovány (mazány).

⚠ **Pozor:**

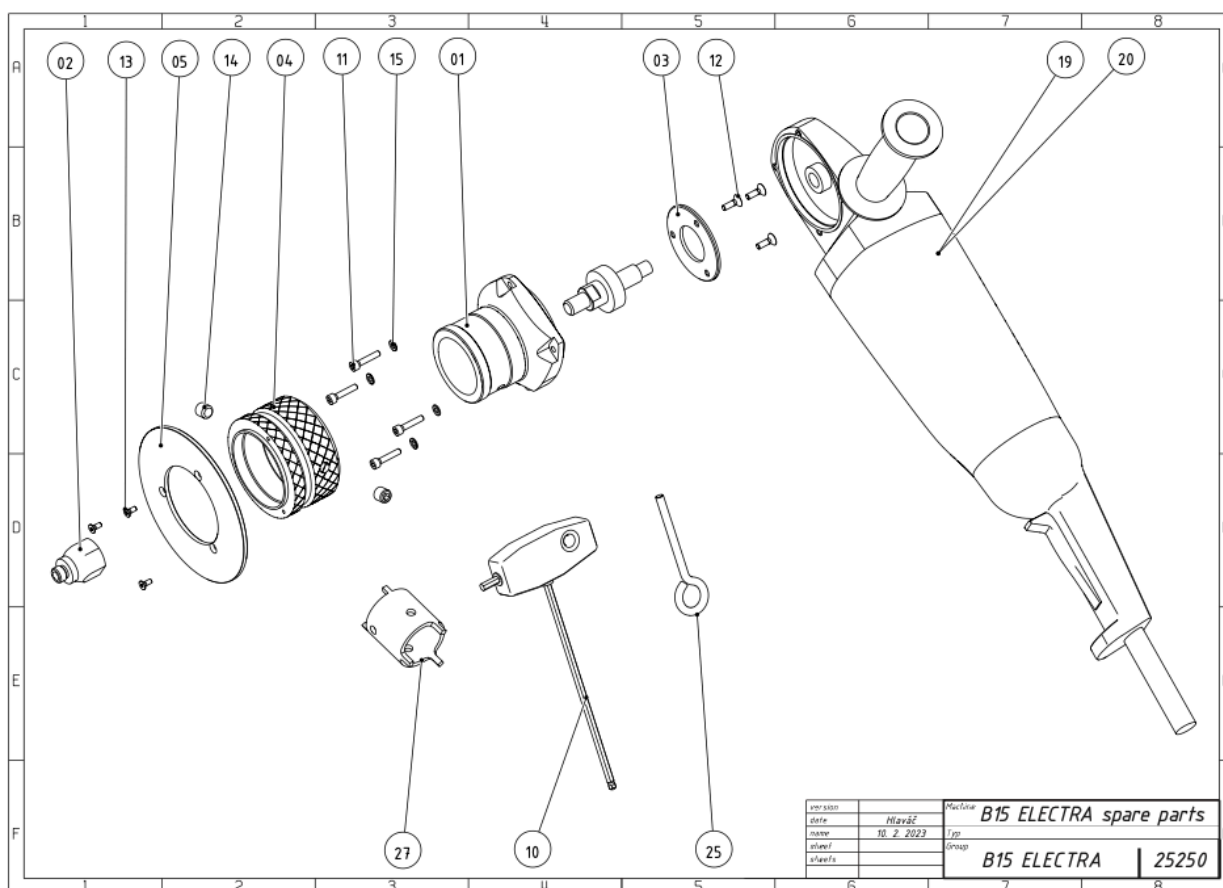
Při používání stlačeného vzduchu pro účely čištění, noste ochranné brýle a nikdy nepoužívejte tlak překračující hodnotu 2 bar.

13. Náhradní díly

Objednávky náhradních dílů musí obsahovat tyto informace:

- typ stroje;
- sériové číslo;
- popis požadovaného dílu a jeho číslo
- množství.

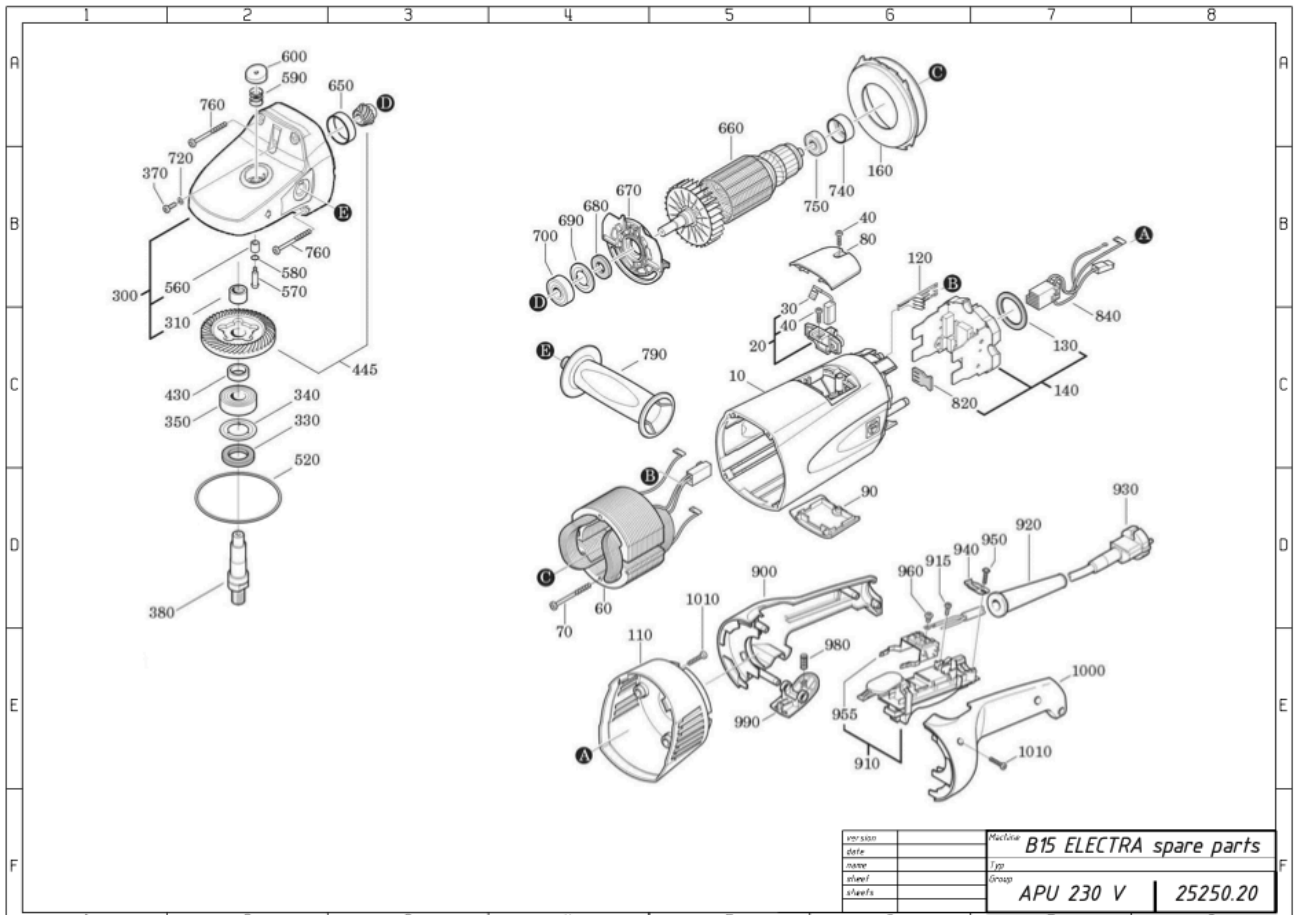
13.1 Seznam náhradních dílů



B15 ELECTRA SPARE PARTS

drawing no. 25250 B15 ELECTRA

Number	Fig	Part name	Note	Pcs
25250.01	01	neck		1
25250.02	02	adapter		1
25250.03	03	disk		1
27220.50	04	backstop		1
27220.51	05	disk		1
27220.54	10	key		1
25250.11	11	screw		4
25250.12	12	screw		3
27220.58	13	screw		3
27220.57	14	screw		2
25250.15	15	washer		4
25250.19	19	assembled power unit 120 V	see assembly list 25250.19 APU 120 V	1
25250.20	20	assembled power unit 230 V	see assembly list 25250.20 APU 230 V	1
27220.52	25	stop pin with eye		1
25300.27	27	universal tube key		1



B15 ELECTRA SPARE PARTS drawing no. **25250.20** Assembled Power Unit 230 V

Number	Fig	Part name	Number	Fig	Part name
31903210002	10	motor housing	32416103006	670	plate
30712090019	20	brush holder 220-230V,50/60Hz	30601050002	680	felt ring
30711137006	30	carbon brush 220-230V,50/60Hz	32411083001	690	disc
43070027000	40	screw	41701213096	700	grooved ball bearing
51275005230	60	stator	42443003043	720	circlip M4
43072001009	70	screw	30507168003	740	bush
32427113009	80	cover	41701207033	750	grooved ball bearing
32427115001	90	cover	43070029002	760	screw
31207242002	110	housing	32119032002	790	side handle
31428132004	120	base plate	31415089009	820	pressure piece
31415092003	130	pressure piece	30719595013	840	connecting cable
30762276990	140	electronics	31204167000	900	handle half shell
31428133008	160	air guide ring	30701278010	910	switch
31206134030	300	gearbox housing	43041001994	915	fillister head screw M3,5X10
41706030007	310	needle bearing	31413094007	920	cable grommet
30601110005	330	felt ring	30707387012	930	cable with plug
32411084009	340	disc	32431042008	940	cable clamping piece
41701224024	350	grooved ball bearing	43070035002	950	screw
43064002043	370	fillister head screw	30717203014	955	connecting piece
33406289002	380	shaft	43041016042	960	fillister head screw
32601273006	430	ring	30901343007	980	spiral spring
33809233010	445	bevel gear Z=12/53	32816057007	990	switch pushbutton
32624118022	520	disc	31204168008	1000	handle half shell
30507230009	560	bush	43070031003	1010	screw
30217335005	570	bolt			
40612137008	580	sealing ring			
30901354004	590	spiral spring			
32805180004	600	pushbutton			
30507169007	650	bush			
53275001231	660	armature			

Výtisk této příručky se dodává s každým strojem B15 ELECTRA

Všechna práva vyhrazena.

Žádná část této publikace nesmí být reprodukována bez předchozího souhlasu uděleného společností
N.KO

N.KO spol. s r.o.

Táborská 398/22

293 01 Mladá Boleslav

Czech republic

phone: +420 326 772 001

e-mail: nko@nko.cz